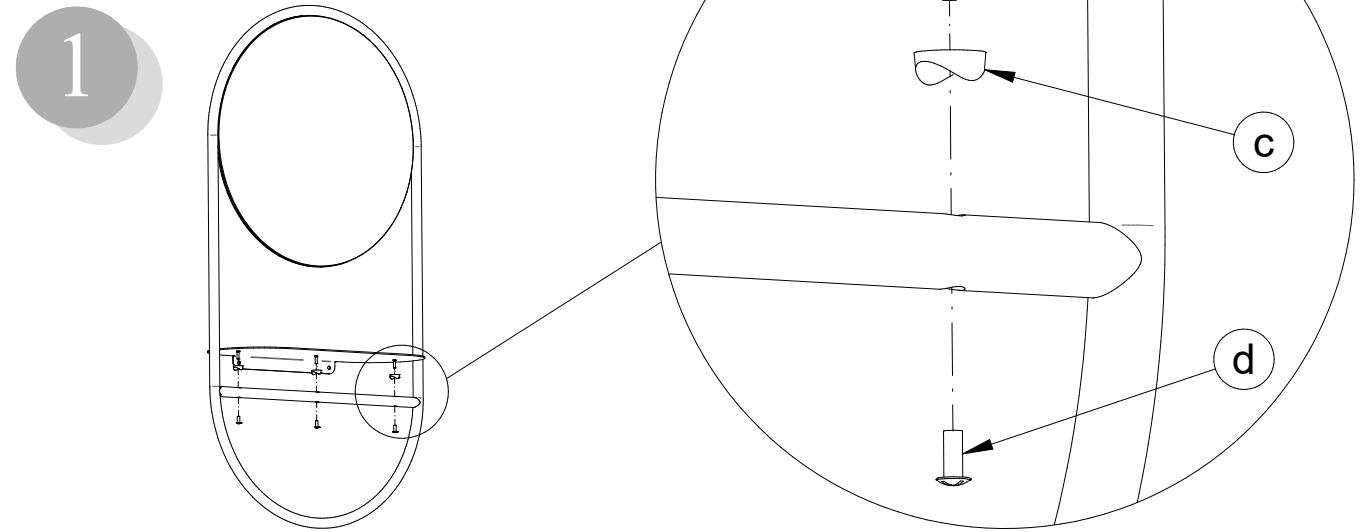


F-5201 a x n°3	F-5223 b x n°3	F-1038 ROND c x n°3	F-5223 d x n°3	F-5223 e x n°1	F-1038 ROND f x n°4	<p>- I Prima di iniziare il montaggio, identificare tutti i componenti con l'aiuto delle istruzioni.</p> <p>- GB Before starting to assembly, please identify all components .</p> <p>- D Vor der montage, sind die Einzelteile anhand der Montageanleitung zu identifizieren.</p> <p>- F Avant de débuter le montage, identifiez tous les composants a l'aide de la notice.</p> <p>- E Antes de iniciar el montaje, identifique todos los componentes con ayuda de la nota.</p>
------------------------------	------------------------------	-----------------------------------	------------------------------	------------------------------	-----------------------------------	---

- I** Per garantire un adeguato fissaggio a parete utilizzare tasselli adatti allo specifico tipo di muro. Vedasi istruzioni del produttore. Il tassello fornito è adatto al fissaggio solo su pareti realizzate in calcestruzzo, mattoni o pietra.
- GB** In order to guarantee a correct wall mounting, please use the appropriate rawplug for the type of wall. Please consult the manufacturer's manual. The provided rawplug is fit only for concrete, brick or stone walls.
- D** Zur Gewährleistung einer entsprechenden Wandbefestigung verwenden Sie bitte für die jeweiligen Wandtypen geeignete Dübel. Siehe Montageanleitung des Herstellers. Die serienmäßig gelieferten Dübel sind nur für Betonwände, Ziegelmauern oder Steinwände geeignet.
- F** Pour garantir une fixation adéquate à la paroi utiliser impérativement des tasseaux spécifiques adaptés au type du mur. Veuillez consulter la notice d'instruction du producteur. Le tasseau fourni est adapté au fixage seulement sur des parois réalisées en béton, en brique ou en pierre.
- E** Para garantizar una fijación adecuada a la pared utilizar tacos idóneos al tipo específico de pared. Se miren las instrucciones del productor. El taco abastecido es idóneo sólo a la fijación en paredes realizadas con hormigón, ladrillos o piedra.

- I** Pezzo di ricambio.
- GB** Spare part.
- D** Ersatzteil.
- F** Pièce en échange / s.a.v.
- E** Repuesto



ASSOCIATO A

 ASSARREDO
 ASSOCIAZIONE FEDERLEGNOARREDO

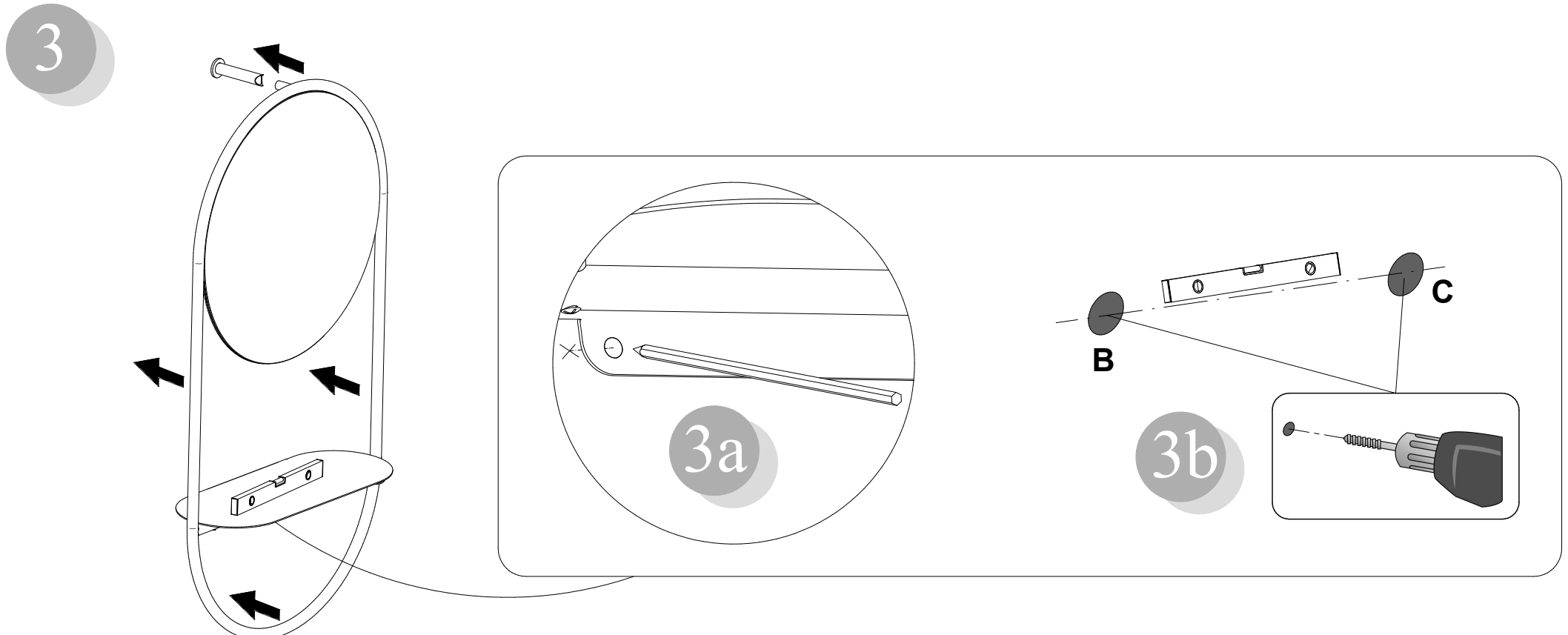
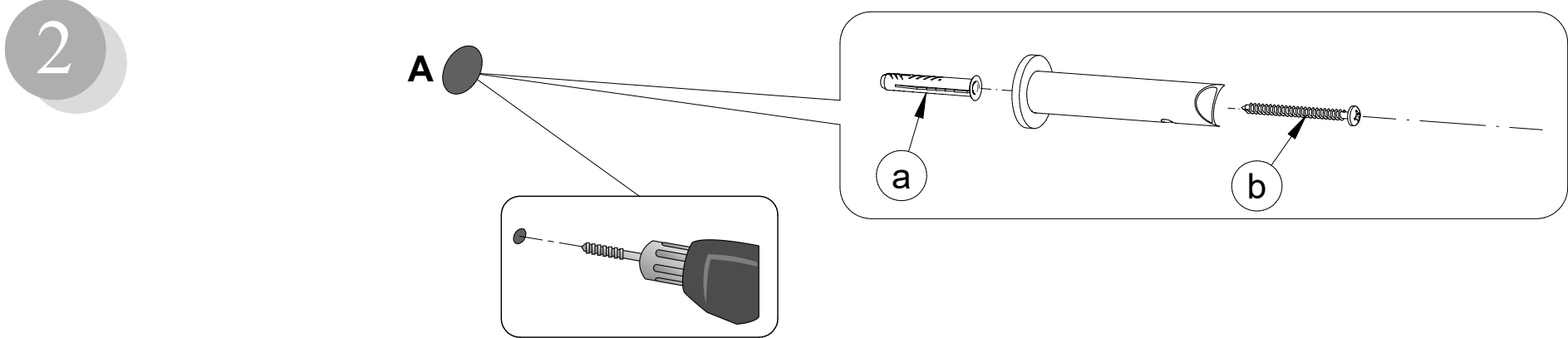
CERTIFIED

 MANAGEMENT

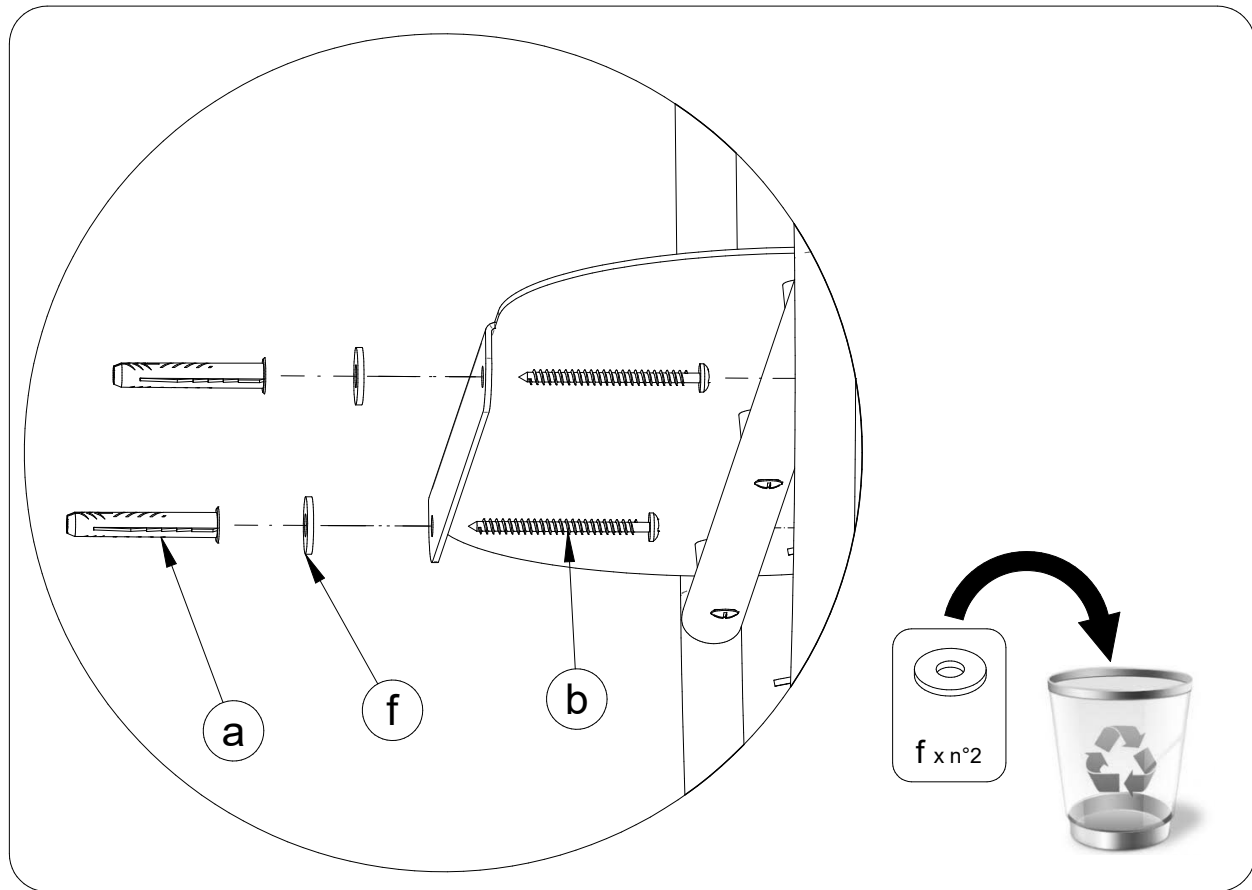
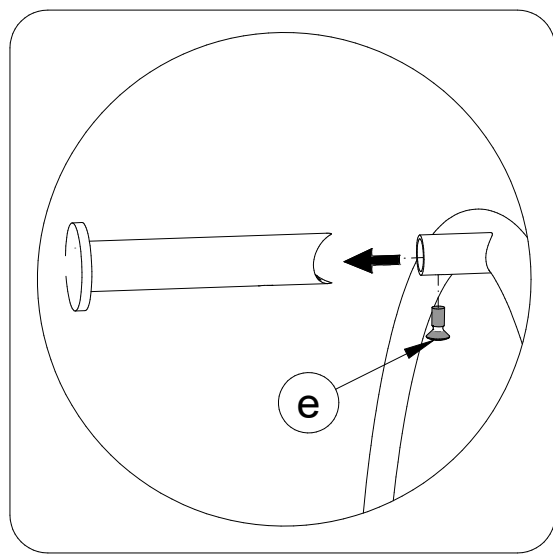
Calligaris S.p.A.
 Via Trieste, 12
 33044 Manzano
 (Udine) Italy
 Tel. +39 0432 748211
 calligaris.com

H-A 5223 01 00

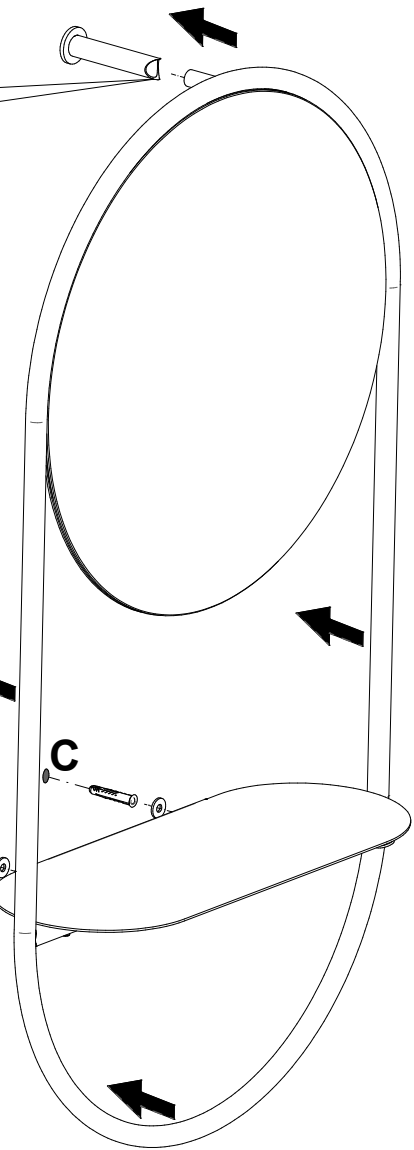
Copyright © Calligaris S.p.a. Tutti i diritti riservati - All right reserved



Copyright © Calligaris S.p.a. Tutti i diritti riservati - All right reserved



4



COMUNICAZIONI AL CLIENTE	CUSTOMER INFORMATION	MITTEILUNG AN DIE KUNDEN	COMMUNICATIONS AU CLIENT	COMUNICACIONES AL CLIENTE
LA PRESENTE SCHEDA PRODOTTO DEVE ESSERE CONSEGNATA AL CLIENTE UNITAMENTE ALLA MERCE ACQUISTATA	THIS PRODUCT LIST MUST BE DELIVERED TO THE CUSTOMER TOGETHER WITH THE PURCHASED MATERIAL	DIE VORLIEGENDE KARTE MIT DEN TECHNISCHEN DATEN DES PRODUKTS IST DEM KUNDEN ZUSAMMEN MIT DEM EINGEKkauFTEN PRODUKT ZU ÜBERGEBEN	LA FICHE PRODUIT DOIT ÊTRE REMISE AU CLIENT AVEC LA MARCHANDISE	LA FICHA DE PRODUCTO DEBE ENVIARSE AL CLIENTE JUNTO A LA MERCANCIA
Specchiiera: 'Juno' Modello: CB5223	Mirror: 'Juno' Model: CB5223	Spiegel: 'Juno' Modell: CB5223	Miroir: 'Juno' Modèle: CB5223	Espejo: 'Juno' Modelo: CB5223
Materiali Struttura in metallo Vetro float argentato Mensola in metallo verniciato	Materials Structure in metal Silvered float glass Lacquered metal shelf	Materialien Gestell aus Metall Versilbertes Float-Glas Regal aus lackiertem Metall	Matériaux Structure en métal Verre float argenté Étagère en métal verni	Materiales Estructura en metal Cristal float plateado Estante en metal lacado
Istruzioni d'uso Per il montaggio fare riferimento alle relative istruzioni Fissare il prodotto ad una parete che garantisca una tenuta adeguata Al fine di garantire la stabilità e la durata nel tempo dell'articolo, si consiglia di verificare periodicamente il corretto serraggio delle viterie Carico totale massimo applicabile uniformemente distribuito: 3 kg Il prodotto non è adatto ad uso esterno Evitare la vicinanza alle fonti di calore Non usare il vetro come superficie tagliente Non colpire il vetro con oggetti duri o appuntiti Se la componente in vetro è scheggiata o rotta sostituire la stessa. Consultare il costruttore, negoziante o agente in modo da ottenere una specifica tecnica per la sostituzione del vetro Una volta dismessi il prodotto od i suoi componenti non vanno dispersi nell'ambiente, ma conferiti ai sistemi pubblici di smaltimento rifiuti Consigli di manutenzione Per la pulizia delle parti in metallo, utilizzare esclusivamente prodotti specifici Per pulire i pannelli di vetro e gli specchi usare un panno o una pelle morbidi con liquido detergente o sapone neutro se necessario; non usare polveri di lavaggio o qualsiasi altra sostanza contenente abrasivi poiché queste sostanze graffiano il vetro. La Calligaris S.p.a. declina ogni responsabilità derivante da un uso improprio dell'oggetto sopra descritto	User instructions Refer to the instructions for assembly Fix the product to a wall which guarantees an adequate hold In order to guarantee stability and life of the article, periodically check that the screws are correctly tightened Total maximum weight bearing (with equally distributed weight): 3 kg The product is not suitable for outdoor use Please keep away from any heating source Do not use the glass as a cutting surface Do not strike the glass with hard or pointed items Replace the glass component if splintered or broken. Consult the manufacturer, sales assistant or agent about the specific technique for the replacement Once the product or its components are no longer used, make sure that they are disposed of correctly through the public waste disposal services Maintenance recommendations To clean metal parts, use products that are specifically for metal When cleaning glass panels or mirrors use a damp cloth or leather with washing up liquid or soft soap if necessary; do not use washing powders or any other substance containing abrasives since these substances scratch glass. Calligaris S.p.a. disclaims any responsibility deriving from incorrect use of the above mentioned object	Gebrauchsanweisung Zur Montage die entsprechende Gebrauchsanweisung konsultieren Befestigen Sie das Produkt an einer Wand, die eine entsprechende Stabilität gewährleistet Zur Gewährleistung der Stabilität und der Beständigkeit des Artikels, ist die regelmäßige Prüfung der korrekten Schraubenbefestigung ratsam Maximale Tragfähigkeit bei verteiltem Gewicht: 3 kg Das Produkt ist für die Außenanwendung nicht geeignet Von Wärmequellen fernhalten Die Glasfläche nicht als Schneidgegenstand benutzen Die Glasfläche nicht mit harten oder spitzigen Gegenständen behandeln Im Falle von Beschädigung, die Glasfläche sofort ersetzen. Technische Hinweise für den Austausch gibt Ihnen der Hersteller, Verkäufer oder Vertreter Wenn das Produkt oder seine Komponenten keine Verwendung mehr findet, dann muß es entsprechend über öffentliche Müllsysteme entsorgt werden Wartungshinweise Verwenden Sie zur Reinigung der Metallteile ausschließlich Produkte, die speziell für Metall geeignet sind Zur Reinigung der Glasplatten und Spiegel weiche Stoff- oder Leder-Lappen und falls erforderlich, flüssiges Reinigungsmittel oder neutrale Seife benutzen. Um Kratzer zu vermeiden, absolut keine Pulvermittel benutzen. Die Calligaris S.p.a. übernimmt keine Haftung bei unsachgemäßem Gebrauch des Produkts	Instructions Pour l'assemblage voir les instructions Fixer le produit à une paroi qui puisse garantir une résistance adéquate Afin de garantir la stabilité et la durée de l'article il est conseillé de vérifier périodiquement le serrage des vis Poids total maximal applicable à distribuer uniformément: 3 kg Le produit n'est pas prévu pour l'extérieur Eviter le contact avec les sources de chaleur Ne pas utiliser le verre comme support de coupe Ne pas frapper le verre avec des objets durs ou pointus Si la partie en verre est ébréchée ou cassée il est possible de l'échanger. Veuillez alors contacter le fabricant, le commerçant ou le représentant pour l'assistance technique A la fin de son utilisation, le produit ou ses éléments ne doivent pas être abandonnés dans l'environnement, mais déposés auprès des centres de traitement et d'élimination des déchets Conseils d'entretien Pour le nettoyage des parties en métal, utiliser exclusivement des produits spécifiques pour le métal Pour nettoyer les surfaces en verre et les miroirs, veuillez utiliser un chiffon doux ou une peau avec, si nécessaire, un détergent liquide ou un savon neutre; ne jamais utiliser de poudre nettoyante ou récurante qui risquerait de rayer le verre. Calligaris S.p.a. décline toute responsabilité en cas d'utilisation erronée de l'objet indiqué ci-dessus	Instrucciones de uso Para el montaje seguir las instrucciones al pie de la letra Fijar el producto a una pared que garantice una sujeción adecuada Al fin de garantizar la estabilidad y la duración en el tiempo del artículo, se aconseja controlar periódicamente que los tornillos sean correctamente apretados Peso total aplicable distribuido uniformemente: 3 kg El producto no es apto para el uso en exteriores Rehuir las fuentes de calor No utilizar el cristal como superficie marcada No golpear el cristal con objetos duros o apuntados Si la componente de cristal está mellada o rota reemplazar la misma. Consultar al constructor, negociante o representante para obtener una técnica específica para el reemplazo del cristal. Cuando se deseché el producto utilizar los canales apropiados Consejos de mantenimiento Para la limpieza de las partes metálicas, utilizar exclusivamente productos específicos para el metal Para limpiar los paneles de cristal y los espejos utilizar un paño o una piel mullidos con líquido detergente o jabón neutro si necesario; no utilizar polvos de lavar ni cualquier otra sustancia abrasiva porque van a rayar el cristal. Calligaris S.p.a. declina toda responsabilidad derivada de una utilización inapropiada de los objetos arriba descritos